



AUSGEGEBEN AM

21. JANUAR 1932

REICHSPATENTAMT
PATENTSCHRIFT

№ 541 935

KLASSE 21a¹ GRUPPE II21 a¹ H 362. 30

Tag der Bekanntmachung über die Erteilung des Patents: 24. Dezember 1931

Dipl.-Ing. Dr.-Ing. Rudolf Hell in Neubabelsberg b. Berlin

Vorrichtung zur elektrischen Übertragung von Schriftzeichen

Zusatz zum Patent 540 849

Patentiert im Deutschen Reiche vom 17. September 1930 ab

Das Hauptpatent hat angefangen am 3. April 1929.

Im Patent 540 849 ist eine Vorrichtung zur bildmäßigen Übertragung von Schriftzeichen beschrieben. Bei dieser Vorrichtung werden die Bildpunktfolgen der verschiedenen zur Übertragung vorgesehenen Schriftzeichen auf je einer Abtastzeile einer Sendewalze aufgebracht, wobei beispielsweise für jede Zeile eine Abtastfeder vorgesehen ist. Durch mechanische oder elektromagnetische Sperrrichtungen wird dafür gesorgt, daß die Abtastfedern nur dann auf die dauernd rotierende Sendewalze gelegt werden können, wenn die Punktfolge beginnt und das gleichzeitige Abtasten zweier Bildzeichen nicht möglich ist.

Vorliegende Zusatzerfindung betrifft eine Vorrichtung, bei der mittels eines gelochten Streifens jeweils eine Abtastfeder eingeschaltet wird und selbsttätig richtiger Zeichenbeginn und richtige Zeichenfolge erzielt werden.

Der Lochstreifen, der aus isolierendem Material (Papier) besteht, läuft zwischen den Abtastfedern und der Walze und isoliert somit die Abtastfedern gegen die Sendewalze. Liegt eine gelochte Stelle des Streifens zwischen einer Abtastfeder und der Sendewalze, so tastet diese Feder die auf der Sendewalze aufgebraachte Zeichenfolge ab.

Die Abb. 1 erläutert die erfindungsgemäße Anordnung näher. Auf der Sendewalze 1 seien die Bildpunktfolgen für die drei Schrift-

zeichen *a, b, c* aufgebracht. Drei Abtastfedern 2, 3, 4 können diese Bildpunkte abtasten. Zwischen der Sendewalze und den Abtastfedern befindet sich der Papierstreifen 5, der bei jeder Umdrehung der Sendewalze um die Entfernung zweier aufeinanderfolgender Querlinien 6 transportiert wird.

Die Lochung der Streifen erfolgt derart, daß in jede Querzeile des Lochstreifens ein Loch gestanzt wird, das je nach dem zu übertragenden Zeichen in der Längszeile 7, 8, 9 liegt. Wird der Streifen bei jeder Umdrehung der Sendewalze um die Breite einer Querzeile transportiert, so wird nur die der jeweiligen Lochung entsprechende Abtastfeder die Sendewalze berühren und die auf der Walze aufgebraachte Punktfolge aussenden. Der Transport des Lochstreifens muß derart erfolgen, daß die jeweils schreibende Abtastfeder nach Beendigung einer Walzenumdrehung von der Walze abgehoben wird und daß die nächste Abtastfeder vor Beginn einer neuen Walzenumdrehung die Schaltwalze berührt.

Um eine zuverlässige Übereinstimmung des Streifentransportes und der Walzenumdrehung zu erreichen, wird gemäß eines weiteren Erfindungsgedankens der Streifen ruckweise transportiert, wobei während der zum Papiertransport notwendigen Zeit keine Bildpunkte ausgesendet werden. Um eine kontinuierliche

Drehung der Sendewalze beibehalten zu können, werden die Bildpunkte nicht längs des ganzen Walzenumfangs verteilt, sondern nur auf einen Teil derselben untergebracht. Der
 5 restliche Umfangsteil der Sendewalze bleibt isoliert.

Die Abb. 2 zeigt ein schematisches Ausführungsbeispiel für den Erfindungsgedanken. Auf der Sendewalze 10 ist die Zeichenfolge
 10 für die Buchstaben *a, b, c* aufgebracht, wobei zwischen Anfang 11 und Ende 12 der Zeichenfolge ein isolierender Zwischenraum frei gelassen ist. Der Lochstreifen 13 wird durch
 15 Zahnräder 14 und 15 transportiert, die mit dem Kreuz 16 auf einer gemeinsamen Achse 17 sitzen. Das Kreuz 16 wird durch die Nase 18 der Sendewalze 10 bei jeder Umdehngung derselben um 90° gedreht, wodurch der Lochstreifen 13 um eine Querzeile vorrückt.
 20 Während die Nase 18 in das Kreuz 16 eingreift, liegen die Abtastfedern unter dem isolierenden Teil der Sendewalze 10, so daß während der Papiertransportzeit keine Bildpunkte abgetastet werden.

PATENTANSPRÜCHE:

25

1. Vorrichtung nach Patent 540 849 zur elektrischen Übertragung von Schriftzeichen nach einem telautographischen
 30 Bildübertragungsverfahren, bei dem alle zur Übertragung vorgesehenen Schriftzeichen oder die entsprechenden Bildpunkte auf einer Sendewalze oder einem
 35 Sendebblatt aufgebracht sind, dadurch gekennzeichnet, daß ein isolierender Streifen zwischen Sendebblatt und Abtastfedern mit jeweils einer Lochung die Abtastung des
 40 einer Abtastfeder zugeordneten Teiles der Sendewalze freigibt.

2. Vorrichtung nach Anspruch 1, dadurch gekennzeichnet, daß der Streifen nach jeder vollendeten Umdrehung der
 45 Walze ruckweise transportiert wird, wobei auf dem Teil der Walze, der während des Streifentransportes über die Tastfeder gleitet, keine Bildpunkte aufgebracht werden.

Hierzu 1 Blatt Zeichnungen

Abb. 1

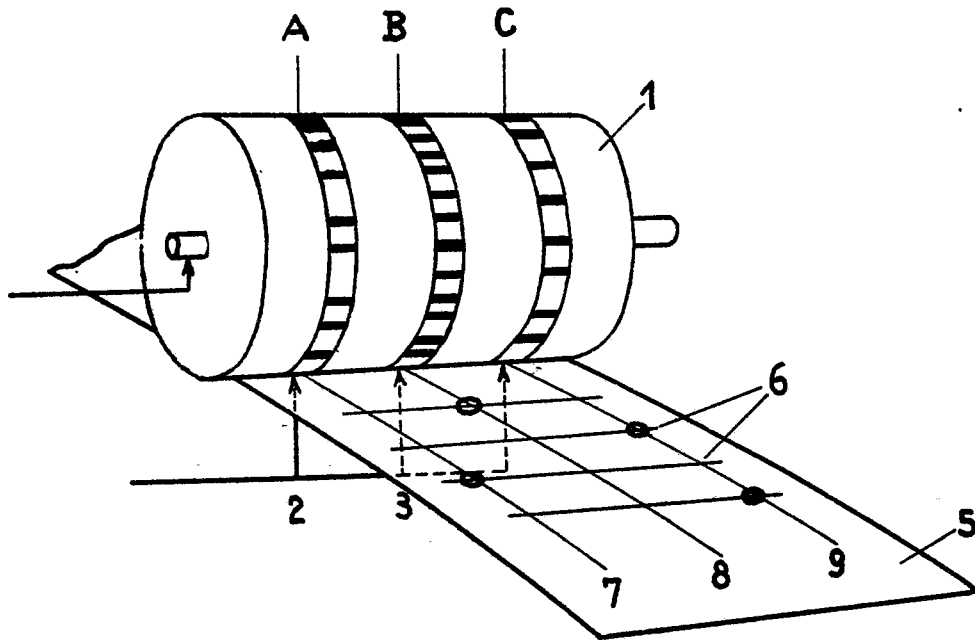


Abb. 2

