

HELL

ZETFAX



ZETFAX-Geber

Die Informationsanlage für schnelle

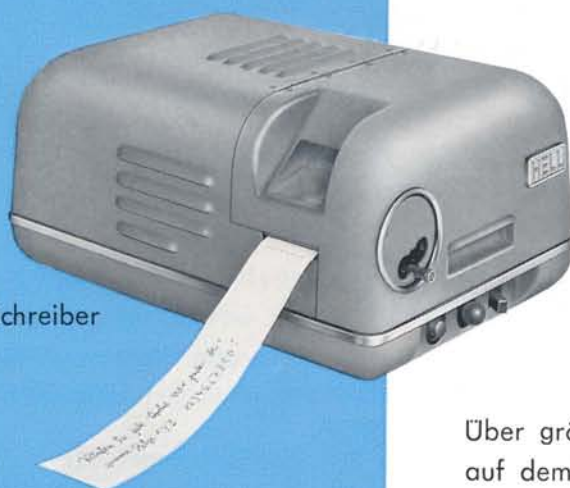
handschriftliche

Auftragserteilung

Beurkundung

Meldung

über Fernspreitleitungen oder eigene interne Netze.



ZETFAX-Schreiber

Über größere Entfernungen können Nachrichten auch auf dem Funkwege übermittelt werden.

Die **ZETFAX-Informationsanlage** übermittelt kurze handschriftliche Informationen jeder Art. Sie ist besonders zur innerbetrieblichen Übermittlung von Kurznachrichten geeignet. Die Nachricht wird in gestochen scharfem Faksimile auch über große Entfernungen ferngeschrieben.

Die **ZETFAX-Informationsanlage** besteht aus nur zwei volltransistorierten Geräten,

dem **ZETFAX-Geber** und

dem **ZETFAX-Schreiber**,

die den Betriebserfordernissen entsprechend unter Verwendung des Haus-Fernsprechnetzes oder mittels einfach erstellbarer 2adriger Leitungsnetze zu Anlagen zusammengeschaltet werden können.

Dabei können im **Linienerkehr** je ein Geber und Schreiber,

im **Sternverkehr** ein Geber mit mehreren Schreibern,

im **Netzverkehr** beliebig viele Geber und Schreiber über Leitungswähler

zusammenarbeiten.

ZETFAX-Informationsanlagen sind schnell

Die Übermittlung einer 15 x 2,5 cm großen Mitteilung dauert unabhängig von Inhalt, Form Umfang oder Schriftgröße weniger als 1 Minute.

ZETFAX-Informationsanlagen sind sicher

Die Übertragung erfolgt in originalgetreuem Faksimile. Kein Spezialschreibgerät ist erforderlich, sondern mit jedem Bleistift, Kugelschreiber oder Füllhalter wird die Mitteilung auf gewöhnliches Papier geschrieben. Vor der Übermittlung kann die gesamte Nachricht nochmals geprüft werden. Hörfehler sind ausgeschlossen, da kein einziges Wort gesprochen werden braucht, um den Teilnehmer zu wählen, die Übermittlung zu starten oder zu stoppen. Die Mitteilung erreicht auch dann den Teilnehmer, wenn die Gegenstelle unbesetzt ist.

ZETFAX-Informationsanlagen sind diskret

Die Übermittlung erfolgt, ohne daß Boten oder Vermittlungspersonal vom Inhalt der Nachricht Kenntnis nehmen können. Die Leitungen sind abhörsicher, da keine Sprache übertragen wird. Die ZETFAX-Geräte können an für Unbefugte nicht zugänglichen Stellen aufgestellt werden, oder auf Schreibtischen beziehungsweise in Telephonzellen ihren Platz finden.

Die Nachricht besitzt Urkundenwert, gleichgültig ob der Absender das Original aufbewahrt oder nicht, da die Handschrift des Absenders originalgetreu, unverzerrt und nicht verkleinert oder vergrößert wiedergegeben wird.

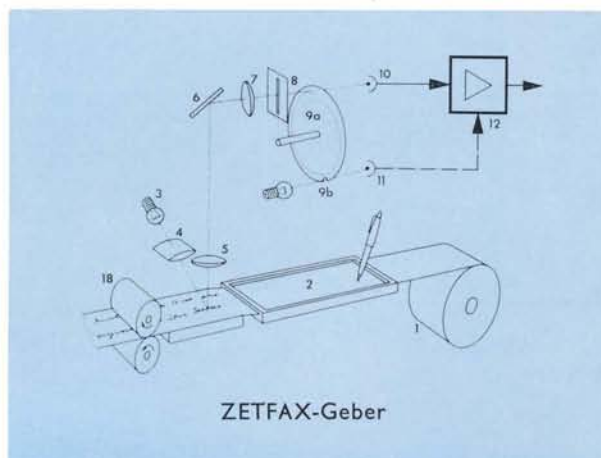
ZETFAX-Informationsanlagen sind geräuschlos

Die Aufzeichnung der Mitteilung, die Inbetriebnahme des Gebers, die Wahl des Teilnehmers sowie die Übermittlung erfolgen unauffällig und fast geräuschlos. Der Ablauf der Übertragung und der Betriebszustand werden durch Lichtsignale angezeigt.

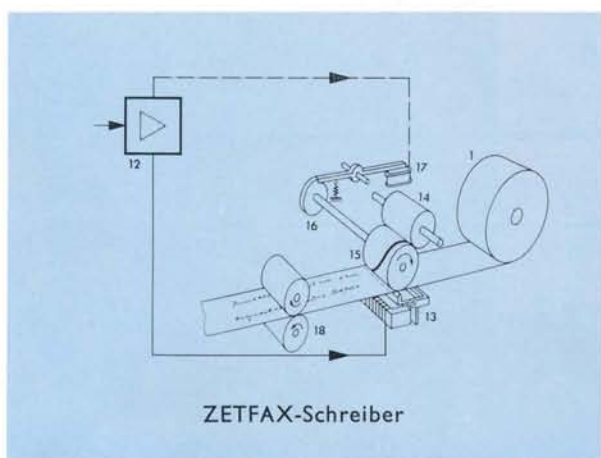
Ist der ZETFAX-Schreiber in einem Raum aufgestellt, in dem der Empfänger der Nachrichten nicht ständig anwesend ist, kann das Eintreffen der Informationen durch optische oder akustische Signale angezeigt werden.

WIRKUNGSWEISE

ZETFAX-Geräte arbeiten nach der Methode der lichtelektrischen Abtastung. Die Information wird mit einem Vorschub von 190 mm/min senkrecht zur Transportrichtung abgetastet. Das reflektierte Licht wird durch eine Optik gebündelt auf eine Photozelle gerichtet, deren Widerstandsänderung zwischen Weiß (Papier) und Schwarz (Schrift) eine Änderung der Stromstärke hervorruft. Die Weißwerteeinstellung erfolgt automatisch.



- | | |
|-------------------|-----------------------|
| 1 Papierrolle | 9b Phasenzeichen |
| 2 Schriftfeld | 10 Photovervielfacher |
| 3 Abtastlampe | 11 Photodiode |
| 4 Zylinderlinse | 12 Verstärker |
| 5 Optik | 13 Schreibsystem |
| 6 Spiegel | 14 Einfärberolle |
| 7 Kondensator | 15 Schreibspindel |
| 8 Schlitzblende | 16 Nockenscheibe |
| 9a Lochscheibe | 17 Phasenmagnet |
| 18 Papiervorschub | |



Der **ZETFAX-Geber** ist mit einem oder mehreren ZETFAX-Schreibern durch Zweidrahtleitungen direkt oder über Teilnehmerwähler verbunden. Drahtlose Übermittlung, amplituden- oder frequenzmoduliert, ist möglich.

Die dem **ZETFAX-Schreiber** zugeleiteten Stromimpulse bewirken selbsttätiges Anlaufen des Schreibwerkes. Eine Schreibschneide wird im Rhythmus der vom Geber kommenden Impulse gegen das unter einer eingefärbten Schreibspindel vorbeigeführte Papierband gedrückt, wodurch mit einer Feinheit von 4 Linien/mm eine getreue Kopie des im ZETFAX-Geber abgetasteten Originals entsteht. Nach Beendigung der Abtastung bringt ein 3 Sekunden langes Stoppsignal Geber und Schreiber zum Stillstand. Durch Drücken der Starttaste am Geber kann bereits während der laufenden Übertragung ein neuer Übertragungsvorgang eingeleitet werden, der dann ohne Unterbrechung vollautomatisch bis zum Stoppsignal abläuft. Die empfangene Information wird einfach abgerissen, während das Original dem Geber entnommen werden kann.

Als **Übertragungsoriginale** eignen sich besonders handschriftlich geschriebene Mitteilungen. Das sich im Geber befindende Papierband hat eine Breite von 38 mm; die Rollen sind 100 m lang. Im Schreiber befindet sich das gleiche Papier. Werden Rollenpapiere mit Vordruck verwendet, brauchen diese nur in den Geber eingelegt zu werden, da der Druck ohne Zeitverlust mit übertragen wird.

ZETFAX-Informationsanlagen sind geeignet zur Übermittlung von Telefon-, Fernschreib-, Bestell-, Konto- oder Zeichnungsnummern, Kraftfahrzeugkennzeichen, Verkehrsverbindungen, Zimmerbestellungen, Auszahlungs-, Buchungs-, Überweisungs- oder Verrechnungsaufträgen, Unterschriften, Beglaubigungen, Bestellungen und Aufträgen jeder Art.

Sie eignen sich ebenso zur Übermittlung von Vordrucken und Teilen von Schecks, Überweisungen, Dokumenten, Zeichnungen usw., bei denen die Mitübertragung des Formularvordruckes keinerlei Zeitverlust bedeutet.

TECHNISCHE DATEN

Typ		ZETFAX-Geber HT 206	ZETFAX-Schreiber HT 207
Abmessungen	Höhe	140 mm	150 mm
	Breite	360 mm	220 mm
	Tiefe	340 mm	310 mm
Gewicht	ca.	14 kg	9 kg
Netzspannung		110...240 V (umschaltbar) 50 oder 60 Hz	
Leistungsaufnahme			
Bereitschaft		24 VA	6 VA
Betrieb		80 VA	50 VA
Schriftfeld		25,4 x 152 mm (1" x 6")	
Papierbreite		38 mm (1 1/2")	
Rollendurchmesser		max. 100 mm (4")	
lichte Kernweite		25,4 mm (1")	
Übertragungsgeschwindigkeit		190 mm/min. (1/8"/s)	
Bildauflösung		4 Linien/mm (100 Linien/in.)	
Schreibfarbe		beliebig	violett
Modulation		AM (Amplitudenmodulation)	
Trägerfrequenz		1500 Hz	—
Pegel		0 (0,775 V an 600 Ohm)	—
Eingangsempfindlichkeit des Schreibers (automatisch geregelt)		—	+ 6 dB ... — 25 dB (+ 0,7 N ... — 3 N)
Leitungsanpassung		600 Ohm	
Synchronisierung		durch Netzfrequenz	

Mr. Brown - London - 0917 Flpl. abholen
Zimmer im Astoria - Bergr. 1430 Werk I —
10.12.61 - 7²⁰ Sekr. A Jli.

Wiedergabe eines mit Kugelschreiber gefertigten Originals

Mr. Brown - London - 0917 Flpl. abholen
Zimmer im Astoria - Bergr. 1430 Werk I —
10.12.61 - 7²⁰ Sekr. A Jli.

Wiedergabe des ZETFAX-Faksimile des gleichen Originals

DR. - ING. RUDOLF HELL - KIEL

TELEPHON: 2011

TELEX: 029858

TELEGRAMME: HELLGERAETE